

# 80

## Bouche d'arrosage incongelable

DN15 à DN27

### DESCRIPTIF DU PRODUIT

**IMPORTANT : Fonctionnement en ouverture ou fermeture totale uniquement**

Charge roulante admissible = 10 KN

Coffre et couvercle métalliques abritant une prise d'eau fileté pour raccords fixes ou mobiles (voir tableau ci-dessous)

Organe d'obturation interchangeable fileté 1"1/4 gaz, accessible depuis le niveau du sol comprenant :  
 . Une tige porte clapet manœuvrable par tête à manette, à cache entrée ou carré selon option  
 . Un clapet situé en partie inférieure

Raccordement au réseau par contre-bride taraudée ou pour tubes PVC



- > Concept permettant d'assurer, quelle que soit la saison, une fourniture d'eau au niveau du sol destinée à l'arrosage et au lavage
- > Raccordement au réseau :
  - Par bride pour :
    - Contre bride taraudée au pas du gaz ref. 90B
    - Contre bride spécifique pour tube PVC ref. 90P
  - Par taraudage au pas du gaz ISO 228-1 pour tous raccords filetés

#### ⊕ Produit

Protection des risques de gel par dispositif de vidange automatique de la colonne après fermeture totale de l'obturateur

#### 80/90B Avec contre-bride 90B pour fer



#### 80/TM Tige de manœuvre



#### PLUS D'INFOS

DN (mm)	Possibilité de raccordement sur prise d'eau			
	1/2 raccord symétrique sans verrou	Raccord express	Coude ou col de cygne orientables	Raccord d'arrosage droit à écrou tournant
15	3/4"	3/4"		
20	1"	1"		
27	1"1/4			

En permanence avec coffre fermé

Avec coffre ouvert uniquement

#### A retenir...

- > Bouche incongelable, prête à l'emploi
- > Obturateur interchangeable
- > Raccordement par contre-bride taraudée ou pour tubes PVC ou pour fer (90B)
- > Dispositif de vidange automatique assurant la protection contre le gel
- > DN15 à DN27

**CHARGE ROULANTE**  
10 KN

**OBTURATEUR**  
100% INTERCHANGEABLE

**PURGE AUTOMATIQUE**  
= PROTECTION CONTRE LE GEL

**100% RECYCLABLE**

**PRESSION**  
10 BARS

**FABRIQUÉ EN FRANCE**

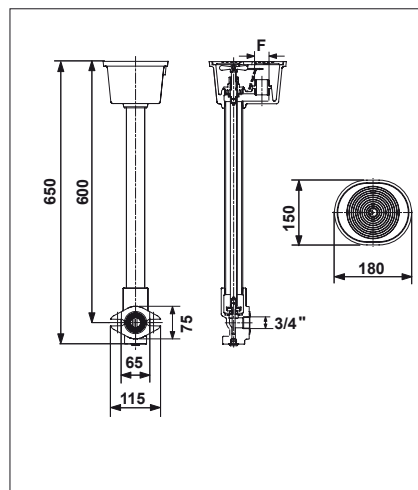
# Bouche d'arrosage incongelable

DN15 à DN27

# 80

## SPÉCIFICATIONS TECHNIQUES

### 80 - Bouche d'arrosage sans contre-bride



Code	DN	Filetage de la prise d'eau F (pouce)	Tête	Poids (kg)
80.15	15	3/4"	Manette	6,770
80.20	20	1"	Manette	6,780
80.27	27	1"1/4	Manette	6,800
80.15C	15	3/4"	Carré de 22	6,770
80.20C	20	1"	Carré de 22	6,780
80.27C	27	1"1/4	Carré de 22	6,800

### 80/90B - Bouche d'arrosage avec contre-bride

Code	DN	Filetage de la prise d'eau F (pouce)	Taraudage de la bride (pouce)	Tête	Poids (kg)
7080.1515	15	3/4"	1/2"	Manette	7,210
7080.1520	15	3/4"	3/4"	Manette	7,210
7080.2020	20	1"	3/4"	Manette	7,220
7080.2026	20	1"	1"	Manette	7,180
7080.2726	27	1"1/4	1"	Manette	7,330

### 80/TM - Tige de manœuvre



Code	Tête	Poids (kg)
80.20TM	Manette	0,600
80.20TMC	Carré de 22	0,600

Coffre, couvercle, siège	fonte EN-GJL - NF EN 1561
Chainette	acier
Organe de manœuvre	tête : laiton NF EN 1216X - tige : aluminium - clapet : caoutchouc NF EN 681-1
Colonne	acier galvanisé peint
Purgeur automatique	guide ressort / vis de réglage : laiton - ressort : acier inox

Les certificats d'essai réalisés suivant normes en vigueur sont disponibles sur simple demande.

Tous nos produits sont recyclables



> Retrouvez cette fiche technique sur : [huot.fr](http://huot.fr)

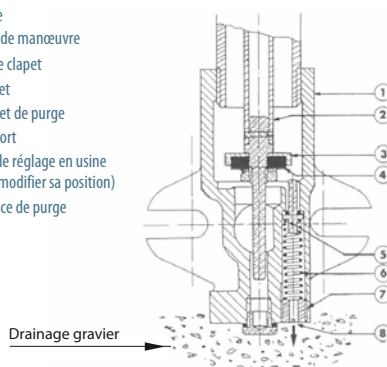


A consulter sur notre site :

- > Notre actualité
- > Le réseau d'eau potable en 3D
- > Nos distributeurs
- > Nos fiches techniques en PDF

## POUR APPROFONDIR

- 1 - Siège
- 2 - Tige de manœuvre
- 3 - Porte clapet
- 4 - Clapet
- 5 - Clapet de purge
- 6 - Ressort
- 7 - Vis de réglage en usine (ne pas modifier sa position)
- 8 - Orifice de purge



**INSTALLATION :** Il est recommandé d'éviter le contact direct de la terre avec la partie inférieure de la bouche, et de drainer l'écoulement de purge à l'aide de gravier exclusivement

**UTILISATION :** Ne pas utiliser la bouche en position intermédiaire. Elle doit soit être ouverte à fond pour assurer la fermeture totale du système, soit fermée complètement afin de garantir la vidange complète

**MAINTENANCE :** Remplacement de la tige de manœuvre : la totalité de la tige se démonte en dévissant la partie supérieure de la tête (6 pans de 23 mm sur plats).